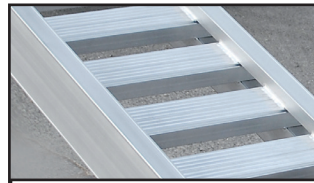
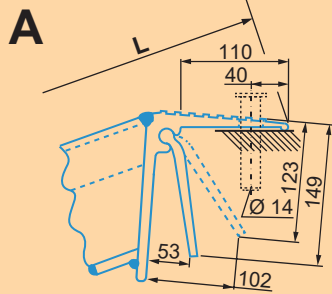
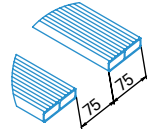


**FIXATIONS**

**STANDARD**



Surface de roulement antidérapante ajourée



**AVS 110 AJOURÉES**

Longerons : épaisseur 110 mm.  
 Surface ajourée pour laisser passer les salissures.  
 Moins de prise au vent lorsqu'elles sont articulées.  
 Lèvre d'appui en standard avec 2 sécurités :  
 Goujon amovible + taquet pour ridelles

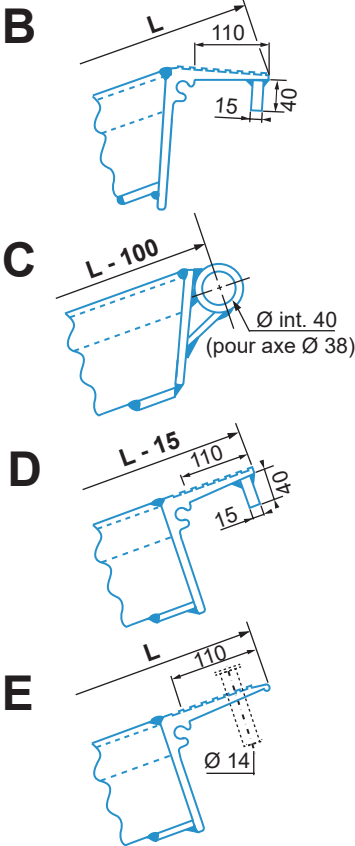
► **Utilisations** : tondeuses, micro tracteurs, motoculteurs...

Pneumatiques et chenilles caoutchouc.

Capacité maxi  
**3 300**  
 la paire **KG**



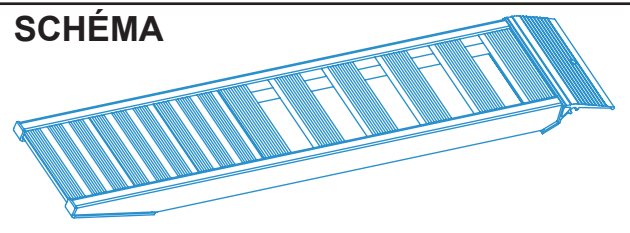
**OPTIONS**



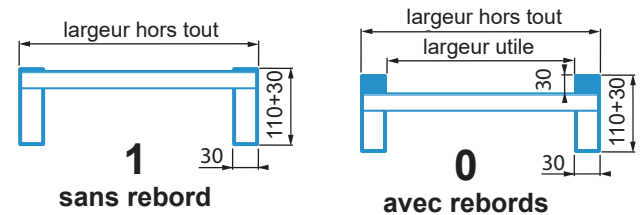
NB : Suivant le type d'accrochage, la longueur et la capacité des rampes peuvent varier.



**SCHÉMA**



**REBORDS**



Voir conseils et précisions p.16-17

**p.6 du TARIF**

Type	Code repère 1	Code repère 0	Longueur L (mm)	Largeur (mm) utile	Largeur (mm) hors tout	Dénivelé (mm) mini	Dénivelé (mm) maxi	Capacité (kg/paire)	Poids (kg/unit.)
<b>Ajourées, pour pneumatiques &amp; chenilles caoutchouc</b>						<b>Capacité pour un empattement ≥ 1 500 mm</b>			
	110.71.024	110.70.024	1 610	340	400 +20	350	430	3 300	16
	110.71.026	110.70.026	1 970	340	400 +20	430	540	3 300	19
	110.71.029	110.70.029	2 330	340	400 +20	510	640	2 800	21
<b>AVS 110</b>	110.71.030	110.70.030	2 510	340	400 +20	550	690	2 600	23
	110.71.033	110.70.033	3 050	340	400 +20	670	850	1 970	26
	110.71.034	110.70.034	3 230	340	400 +20	710	900	1 810	28
	110.71.036	110.70.036	3 410	340	400 +20	750	950	1 670	29
	110.71.039	110.70.039	3 950	340	400 +20	880	1 110	1 360	33

Autres dimensions et caractéristiques, nous consulter